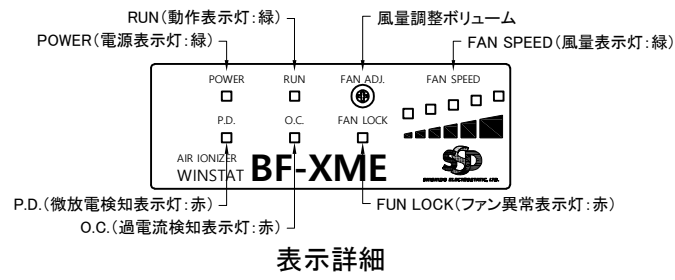
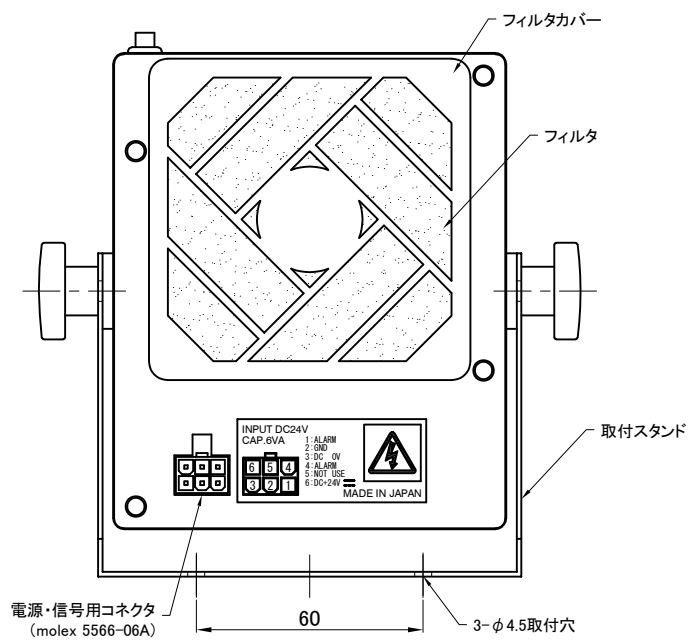
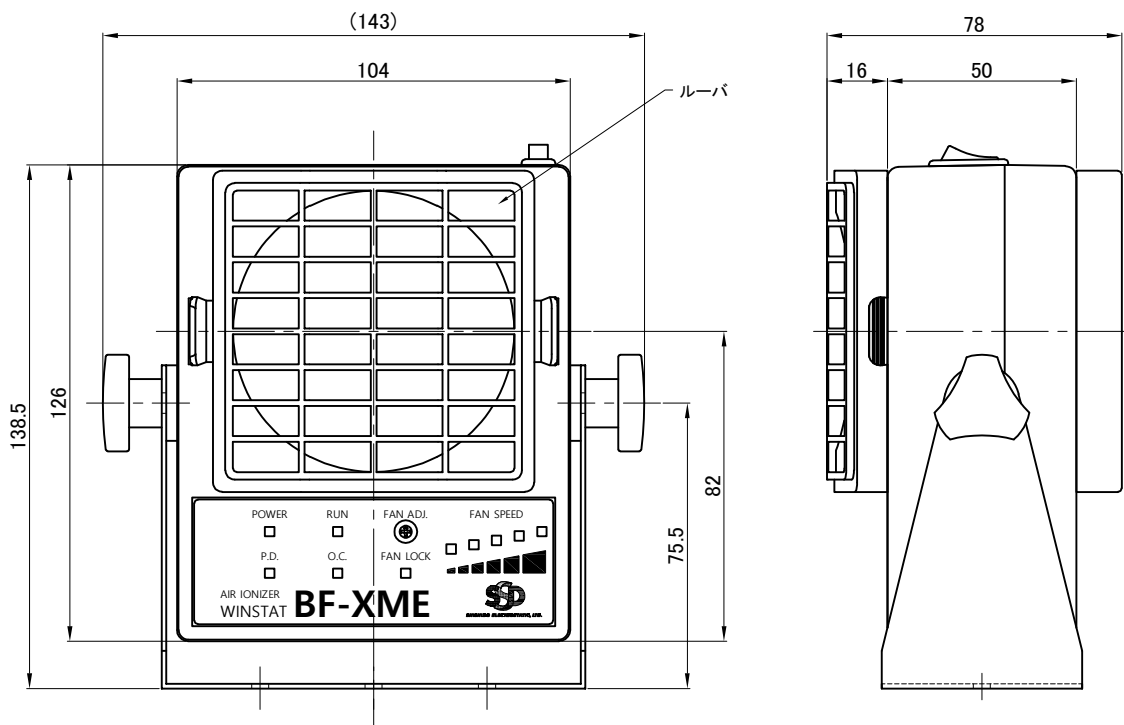
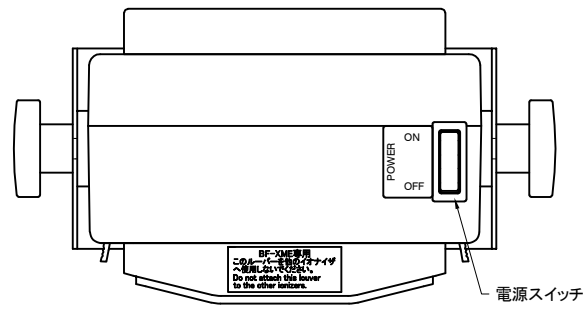


original Drw. No.			
No.	revision	reason	date
△			
△			



01	外観図			1	
No.	part			Pcs.	remark
approval	check	design	drawing	name	
斎藤	後藤	浅野	浅野	BF-XME 外観図	
scale	1/2			Drw.No.	ZMF064001-01
				date	2023.5.23
SHISHIDO ELECTROSTATIC, LTD.					