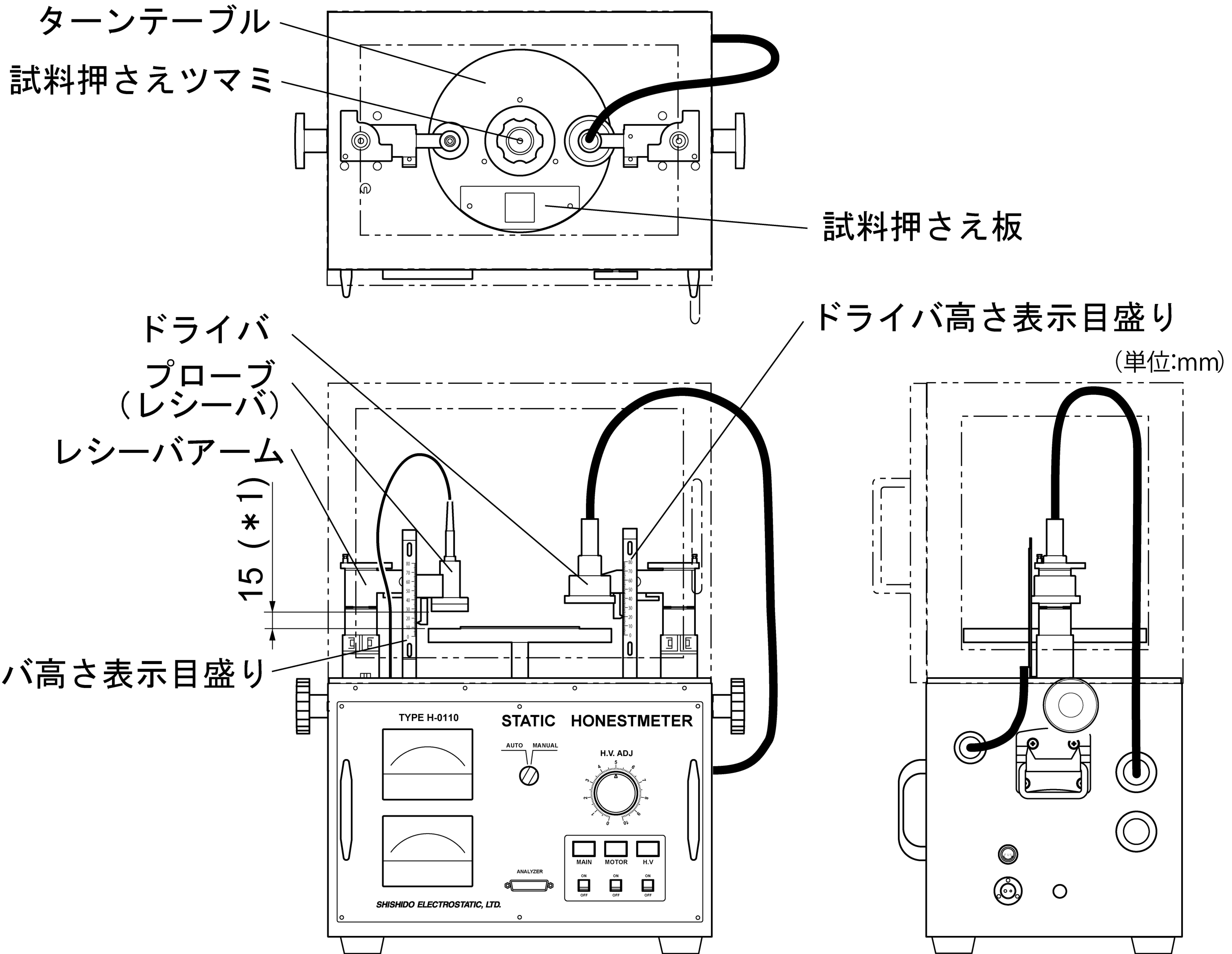


H0110-S4B 測定部構造図



* 1 : 校正時のプローブ標準高さ