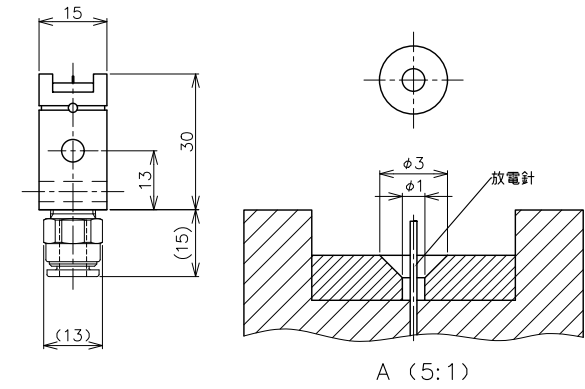
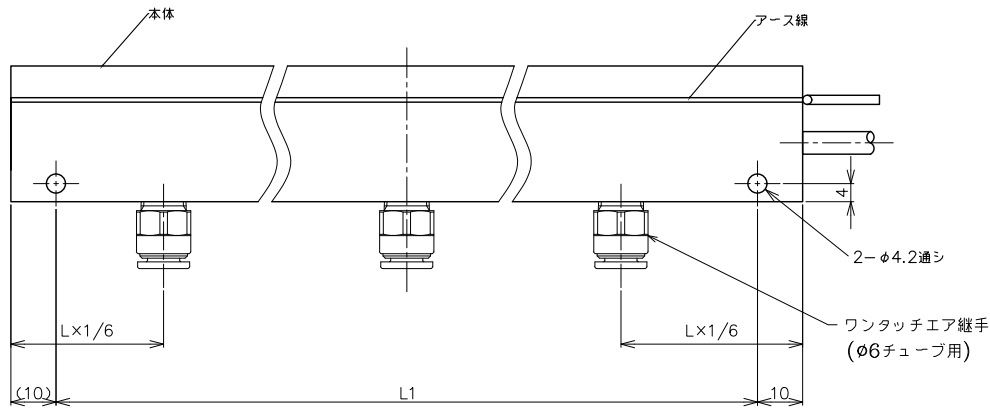
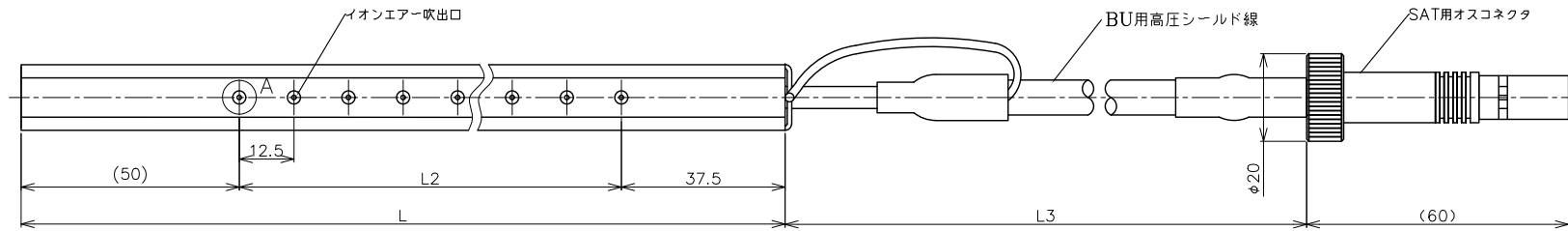


BUASL-L3 (1500 ≤ L < 1800)



- ※品名：BUAS□□□□-△△△△(□にL寸法、△にL3寸法を記載)
- ※1500 ≤ L < 1800 全長Lは25で割り切れる整数値の事。
- ※L3=1000を標準とする。
- ※エア取り入れ口 3ヶ所(電極両端より1/6の位置に二ヶ所、電極中心に一箇所)