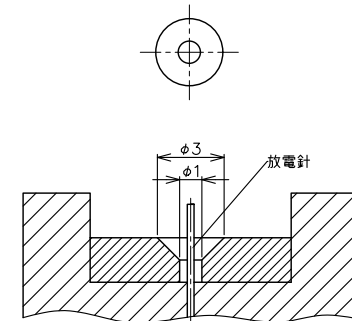
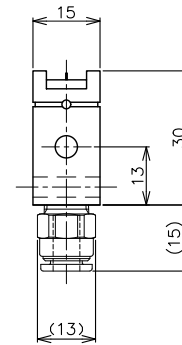
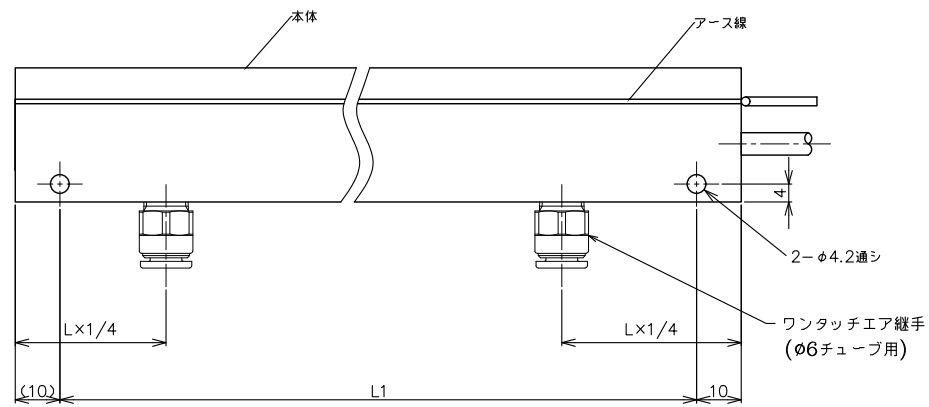
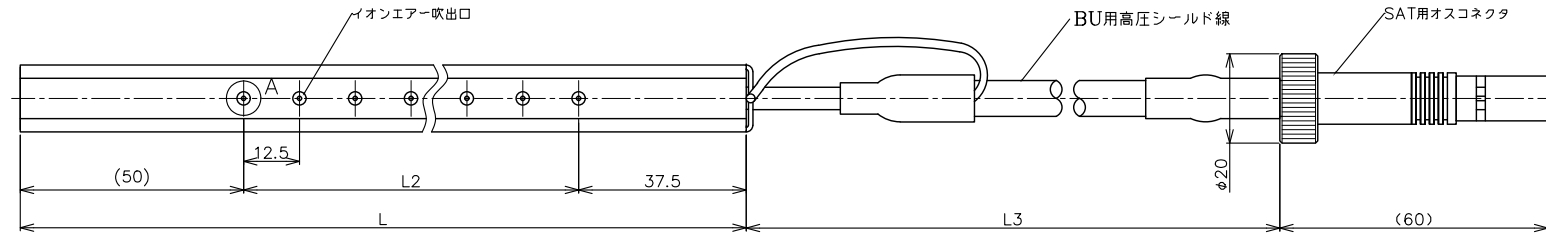


# BUASL-L3 (800 ≤ L < 1500)



A (5:1)

- ※品名: BUAS□□□□-△△△△(□にL寸法、△にL3寸法を記載)
- ※800 ≤ L < 1500 全長Lは25で割り切れる整数値の事.
- ※L3=1000を標準とする.
- ※エア取り入れ口 2ヶ所(電極両端より1/4の位置に2ヶ所)