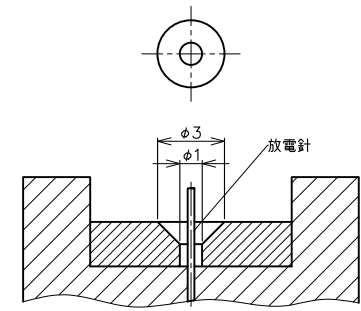
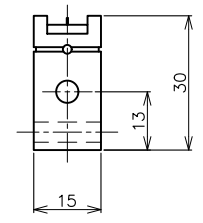
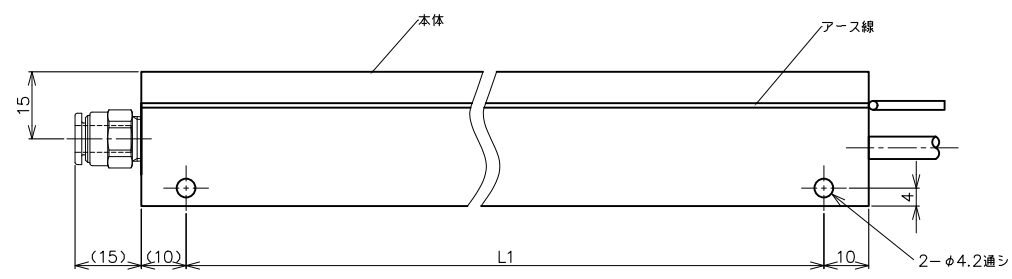
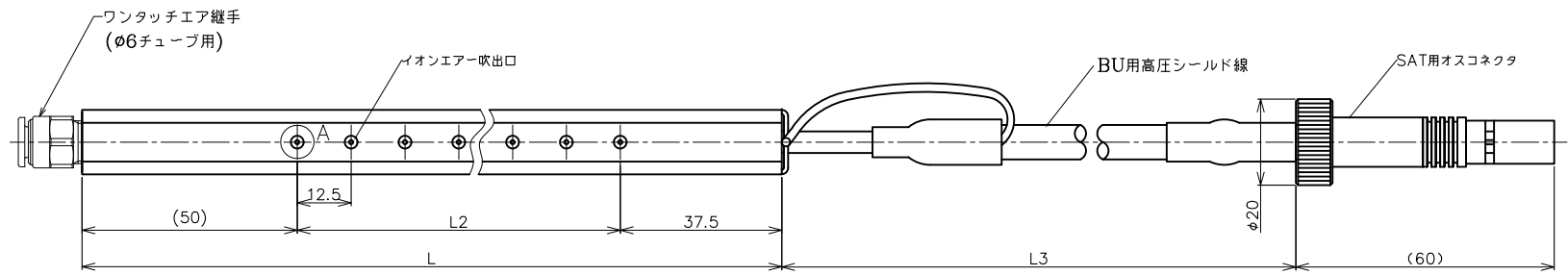


BUASL-L3 (200 ≤ L < 800)



A (5:1)

- ※ 200 ≤ L < 800 全長Lは25で割り切れる整数値の事。
- ※ 品名: BUAS□□□-△△△(□にL寸法、△にL3寸法を記載)
- ※ L3=1000を標準とする。