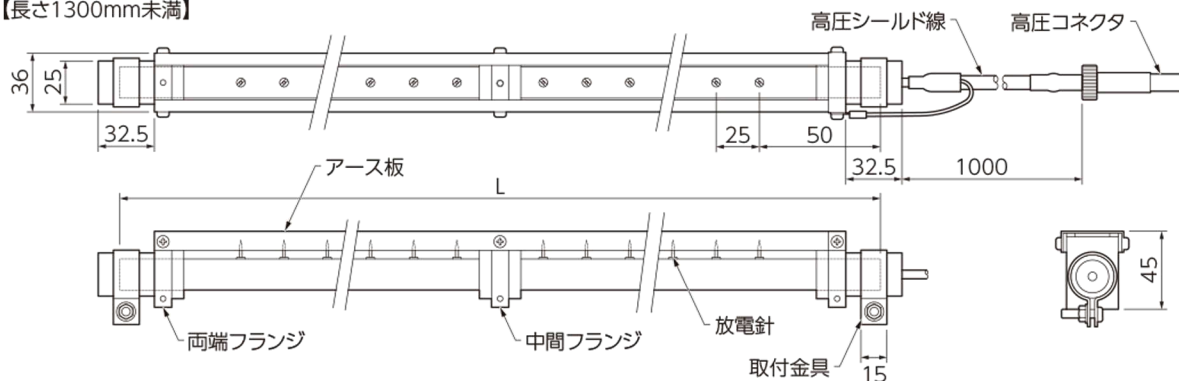
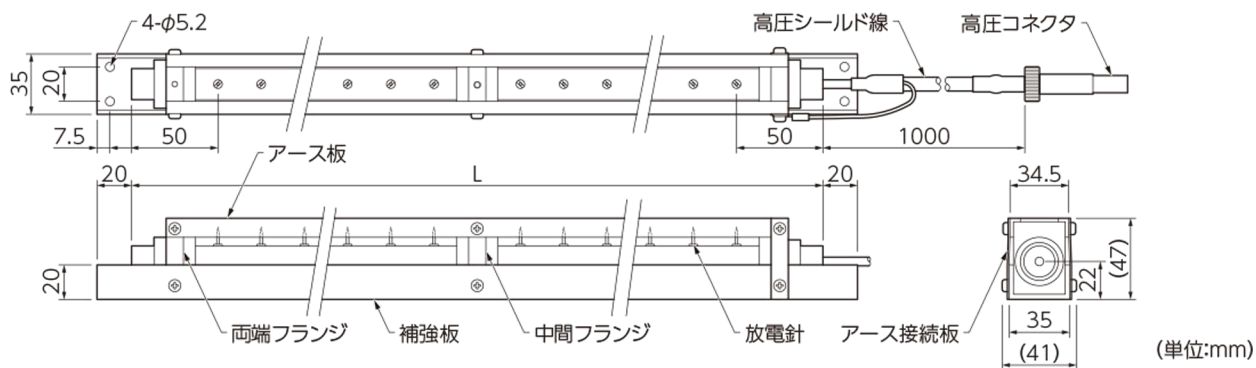


BOSL-L3-A1

【長さ1300mm未満】



【長さ1300mm以上】



(単位:mm)

注：(1) 中間フランジは、 $L = 500$ 未満の場合は無し。
 $L = 500$ 以上 1000 未満の場合は、 $L/2$ の所に1個。 $L = 1000$ 以上 1300 未満の場合、両端より $L/3$ の所に各1個。
 (ただし L 寸法により数十mm程度の位置変更があるため、上記は、目安とする。)

(2) L 寸法は、50で割り切れる整数値のこと。

※型名：BOS□□□□-△△△△(□には L 寸法、△には $L3$ 寸法を記載)

※ $L3 = 1000$ を標準とする。

⑨	アース接続板	1	材：AL t=1
⑧	オスコネクタ	1	SAT型
⑦	15μmマークアップ	1	8KVAC-EV(灰)
⑥	取付金具	2	図番：QF033-7(M5×15)
⑤	両端フランジ	2	材：PBT
④	中間フランジ	-	材：PBT
③	放電針	-	針部：SUS, 図番：ZY0001701
②	アース板	2	材：AL t=2 アンクル型
①	本体	1	材：PVC
部番	部品名	個数	備考