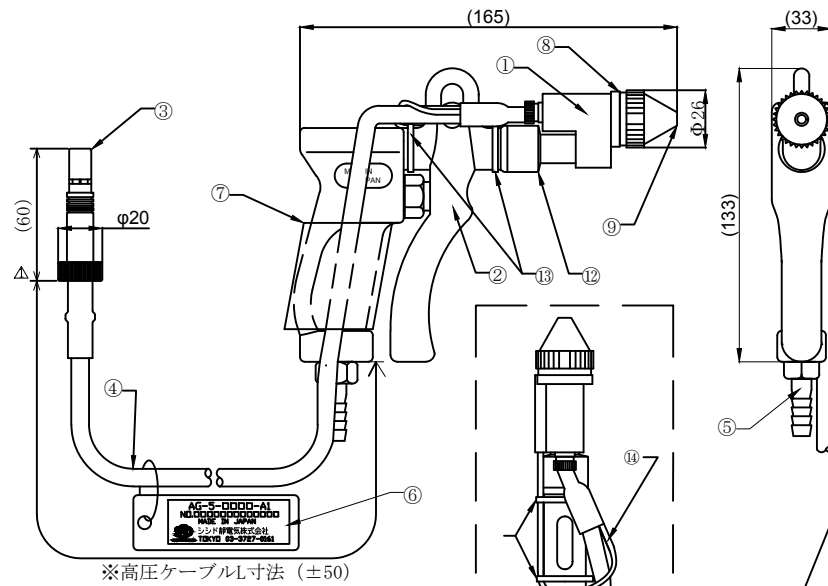


AG-5-L-A1



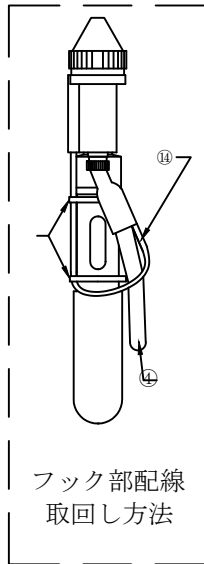
※高圧ケーブルL寸法 (±50)

※高圧ケーブルL寸法

L=2500	AG-5-2500-A1
L=5000	AG-5-5000-A1

AG-5-L-A1 (ノズルキャップA仕様図面)

※標準梱包は、ノズルキャップAが取付ております。

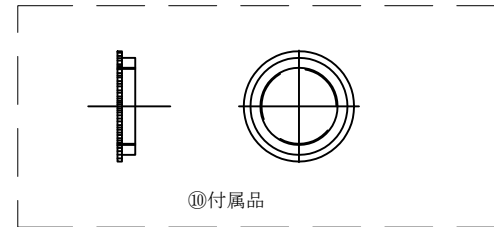


フック部配線
取回し方法

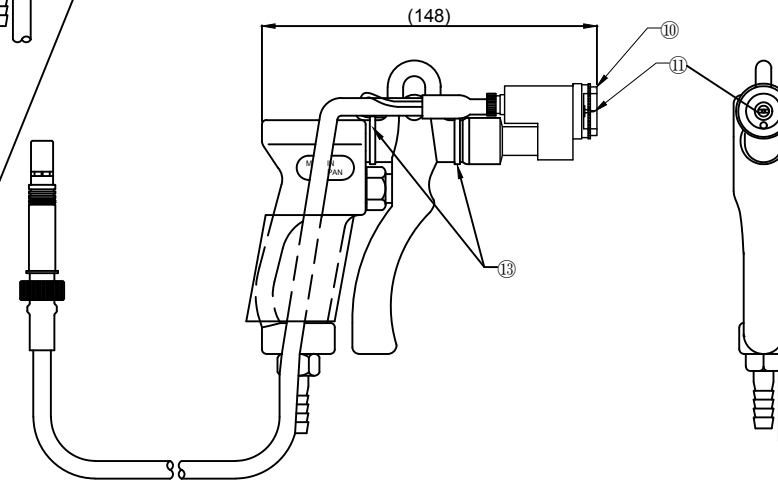
AG-5-L-A1 (ノズルキャップB仕様図面)

*ノズルキャップBは付属品です。

*ノズルキャップB取付は、ノズルキャップAを取りはずして交換して下さい。



⑩付属品



⑦	ゴムチューブ	1	高圧線固定用	⑭	アース線	1	VSF0.75mm ² (緑)
⑥	銘板・注意ラベル	1	ナイロン	⑬	コンベックス	2	CV-100N
⑤	エア継手	1	φ9用タケノコ継手	⑫	ガンブッシュ	1	PBT
④	高圧ケーブル	1	8kVAC-EV(灰) シールド	⑪	放電針	1	タンガステン (W)
③	オスコネクタ	1	SAT用	⑩	ノズルキャップB	1	PBT (付属ノズル)
②	エアガン	1	P P (黒)	⑨	ノズルキャップA	1	PBT (標準ノズル)
①	電極本体	1	P B T (V-0)	⑧	アースリング	1	SUS304
No.	Part	Pcs	remark	No.	Part	Pcs	remark

⑥ : 表には、製品ラベル
裏には、注意ラベル

※ラベルは、取り外さないようにしてください。